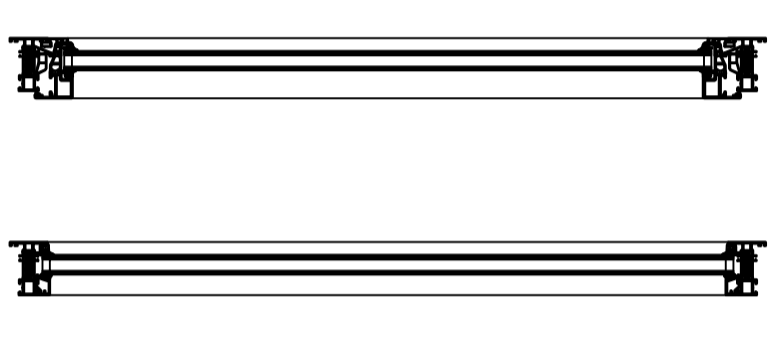
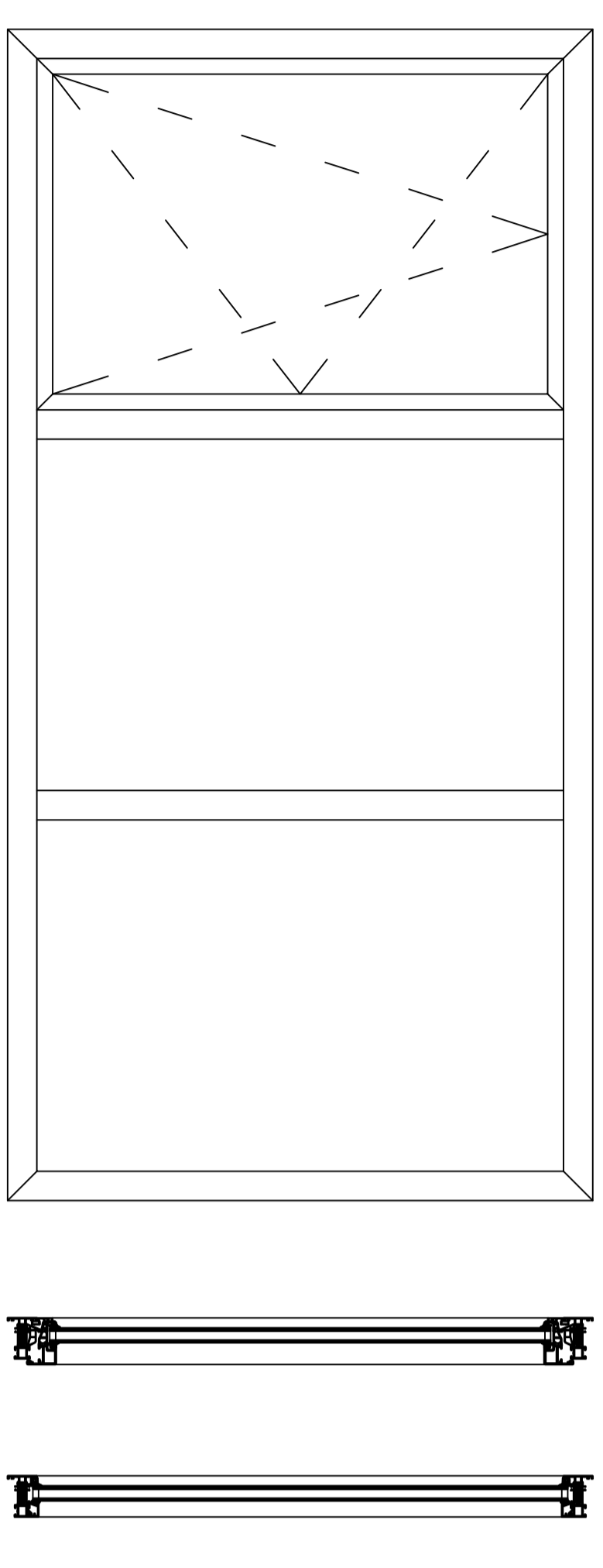
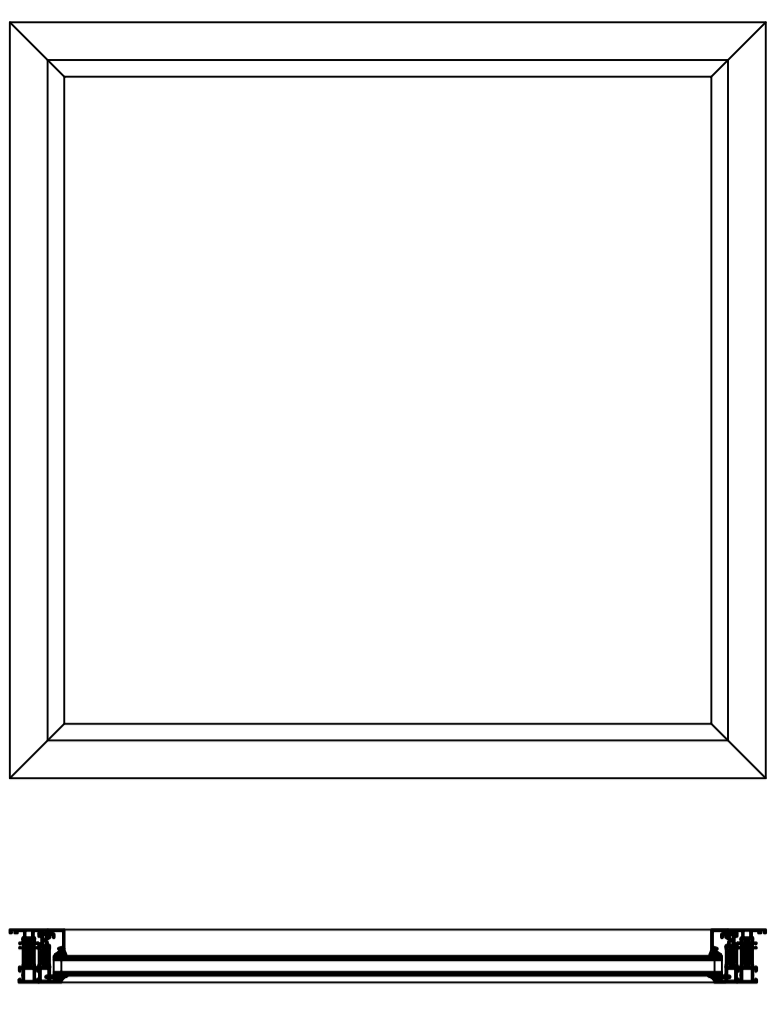


VAST GLAS

DRAAIKIEPRAAM A: BLOKLEUGEL

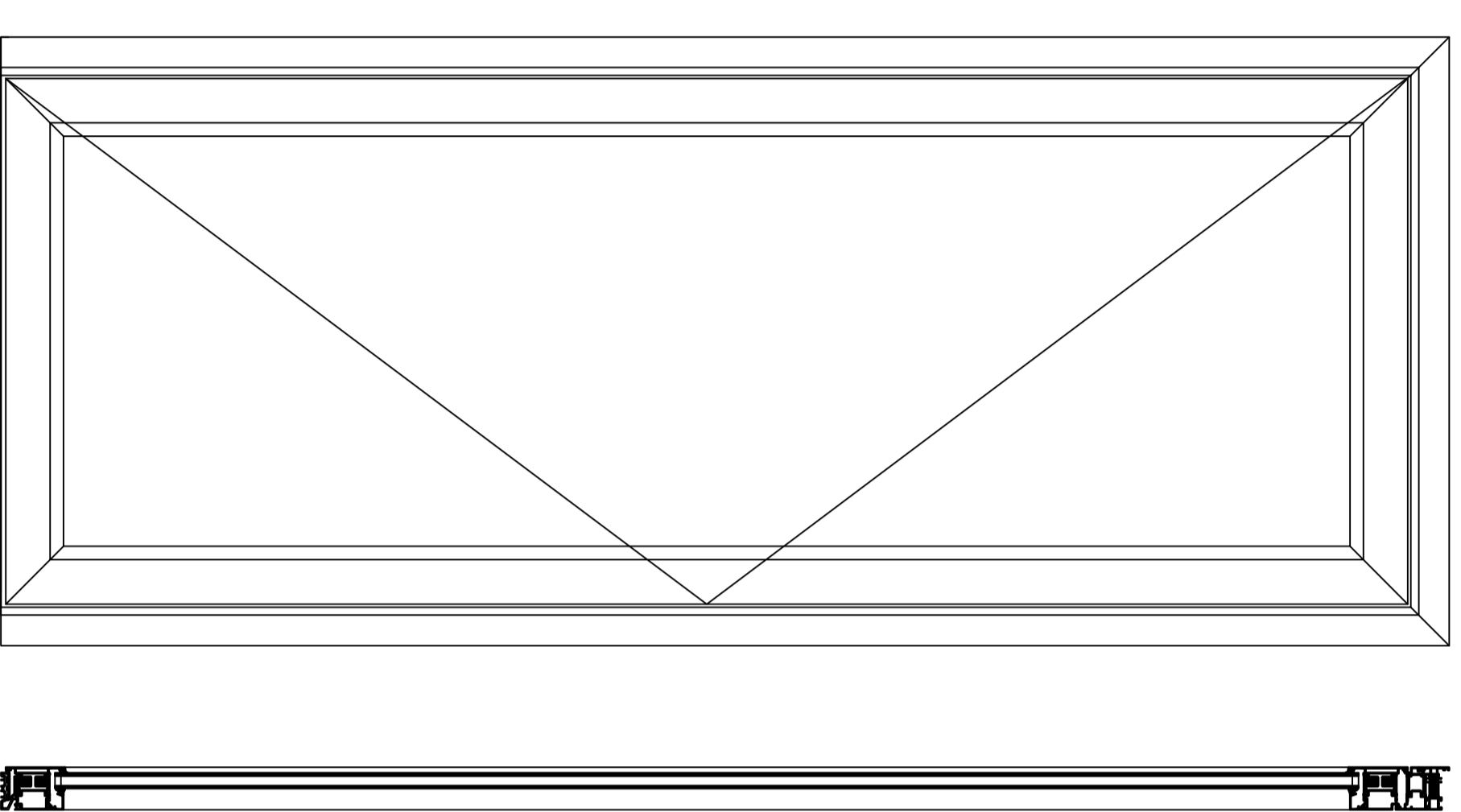
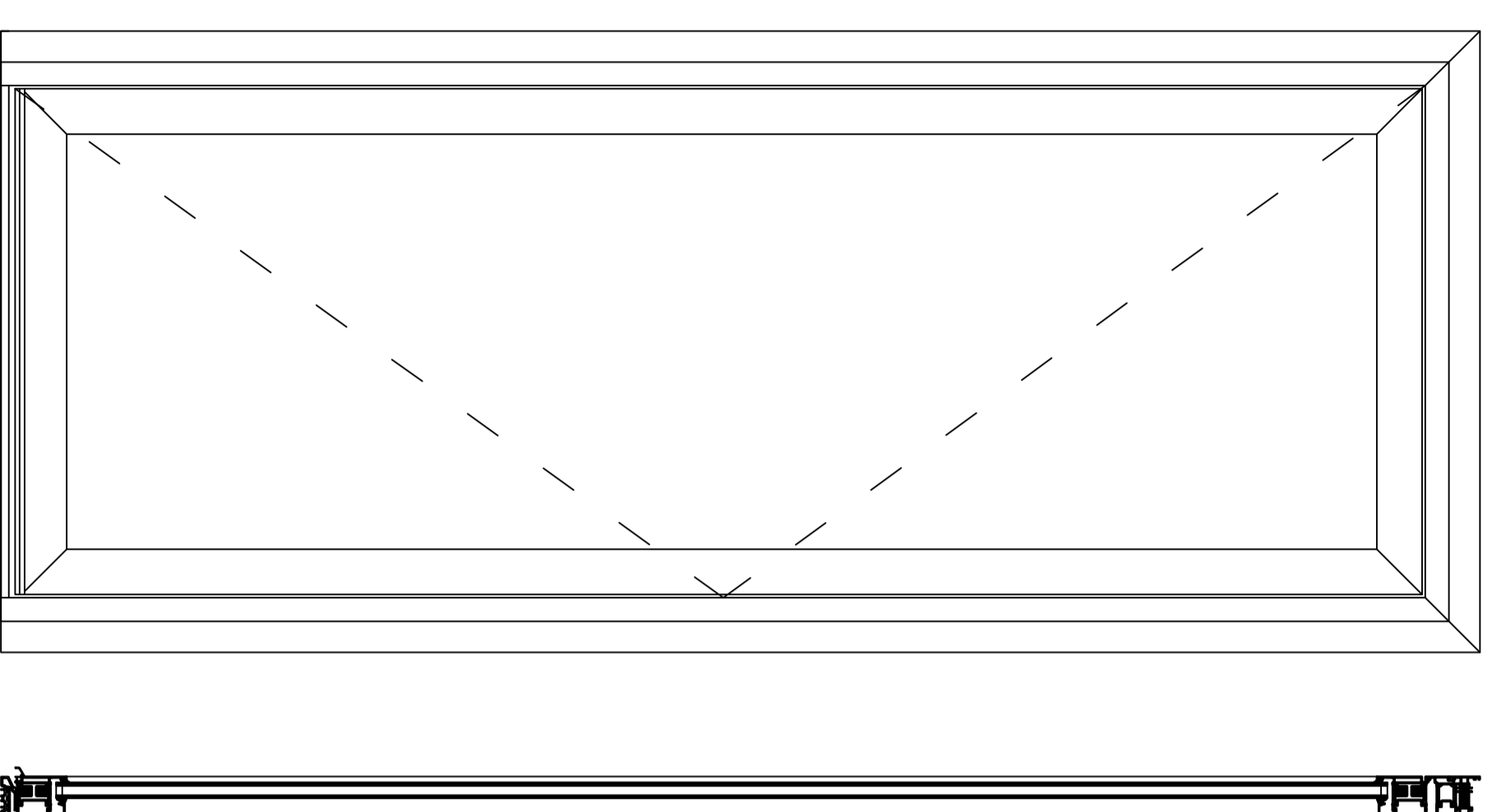
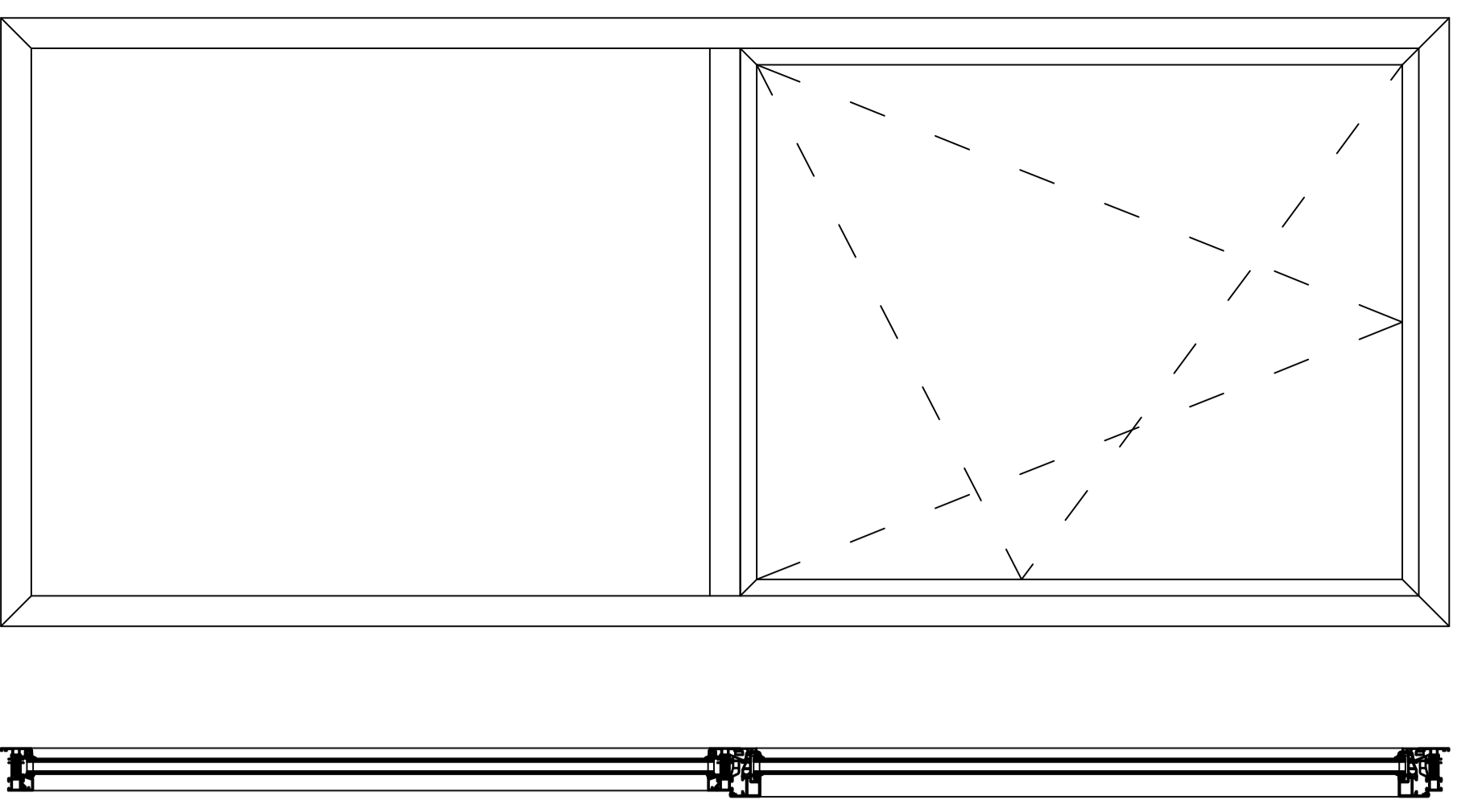
DRAAIKIEPRAAM B: RUBBER AANSLAG

DRAAIKIEPRAAM C: ALUMINIUM INZETLUJST



BUITENBEGLAZING

VASTE TUSSENSTIJL

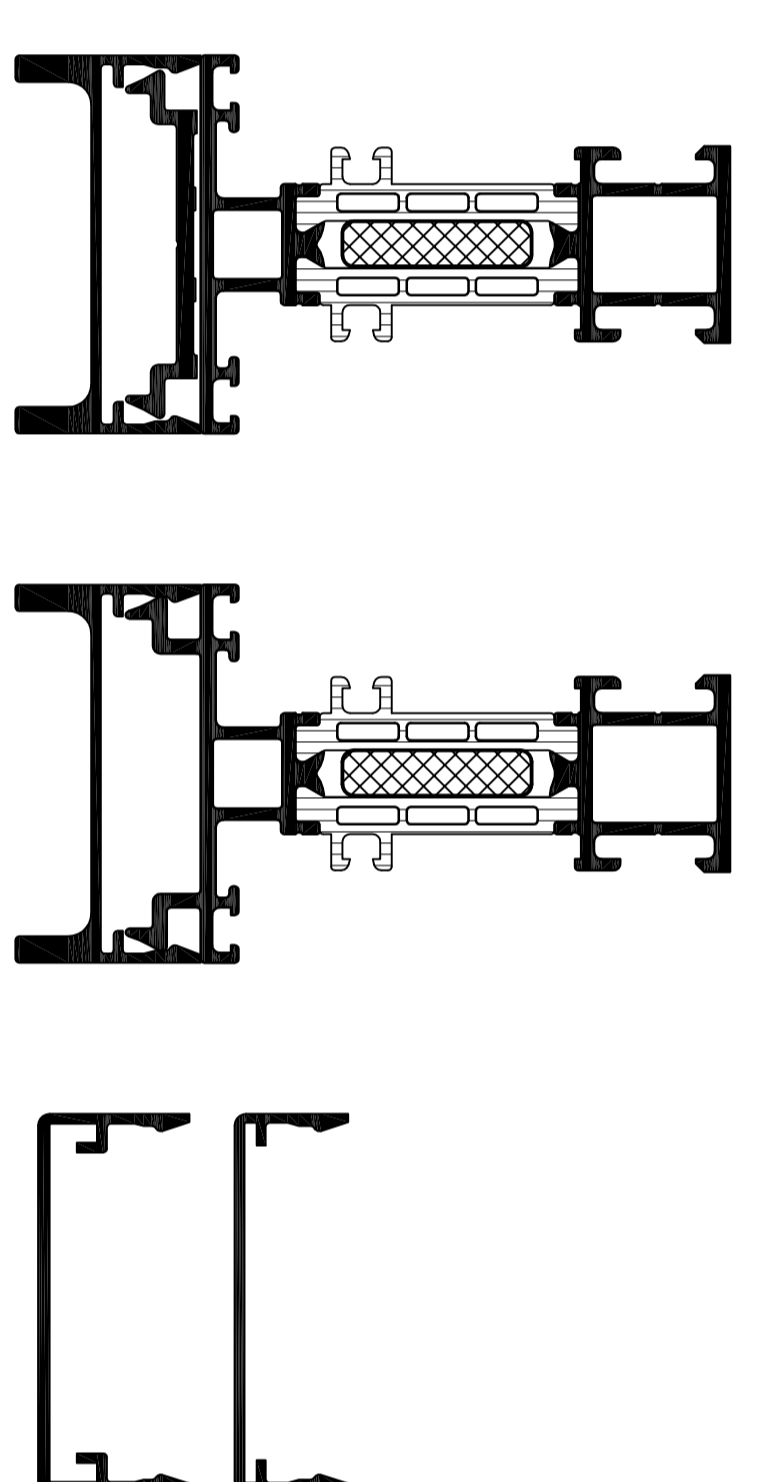
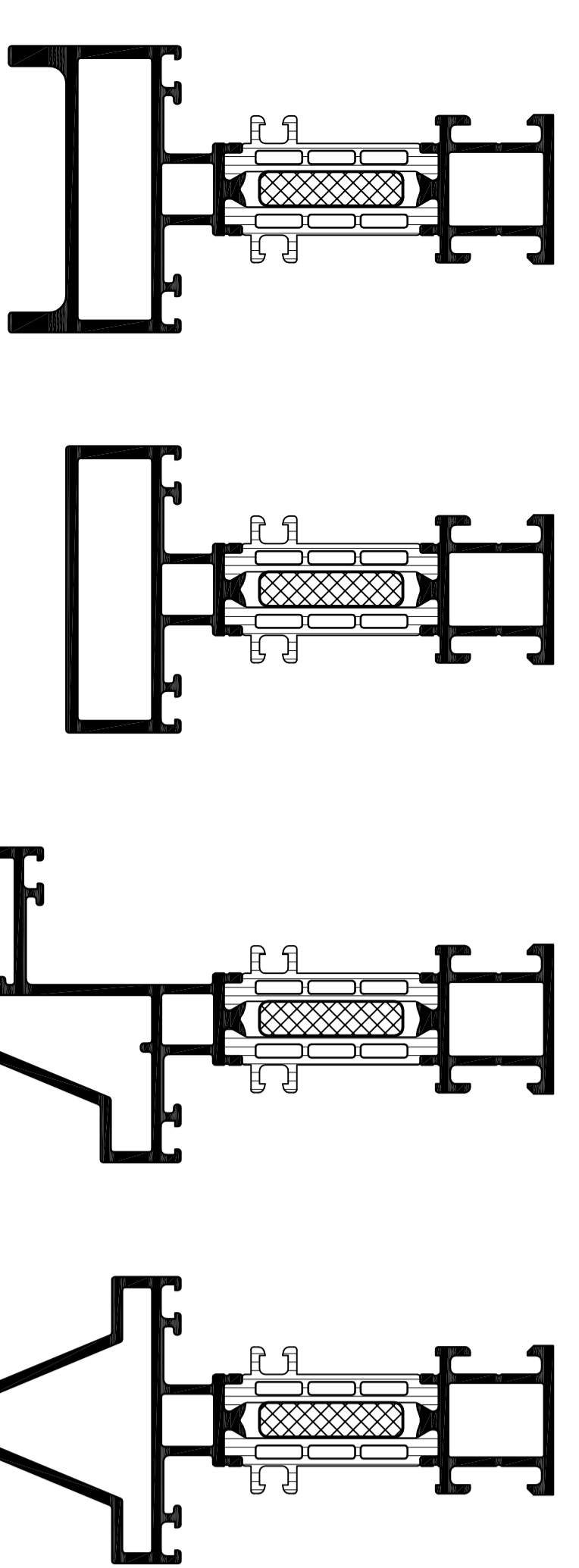


TUSSENDORPEL

DEUR BINNENDRAAIEND

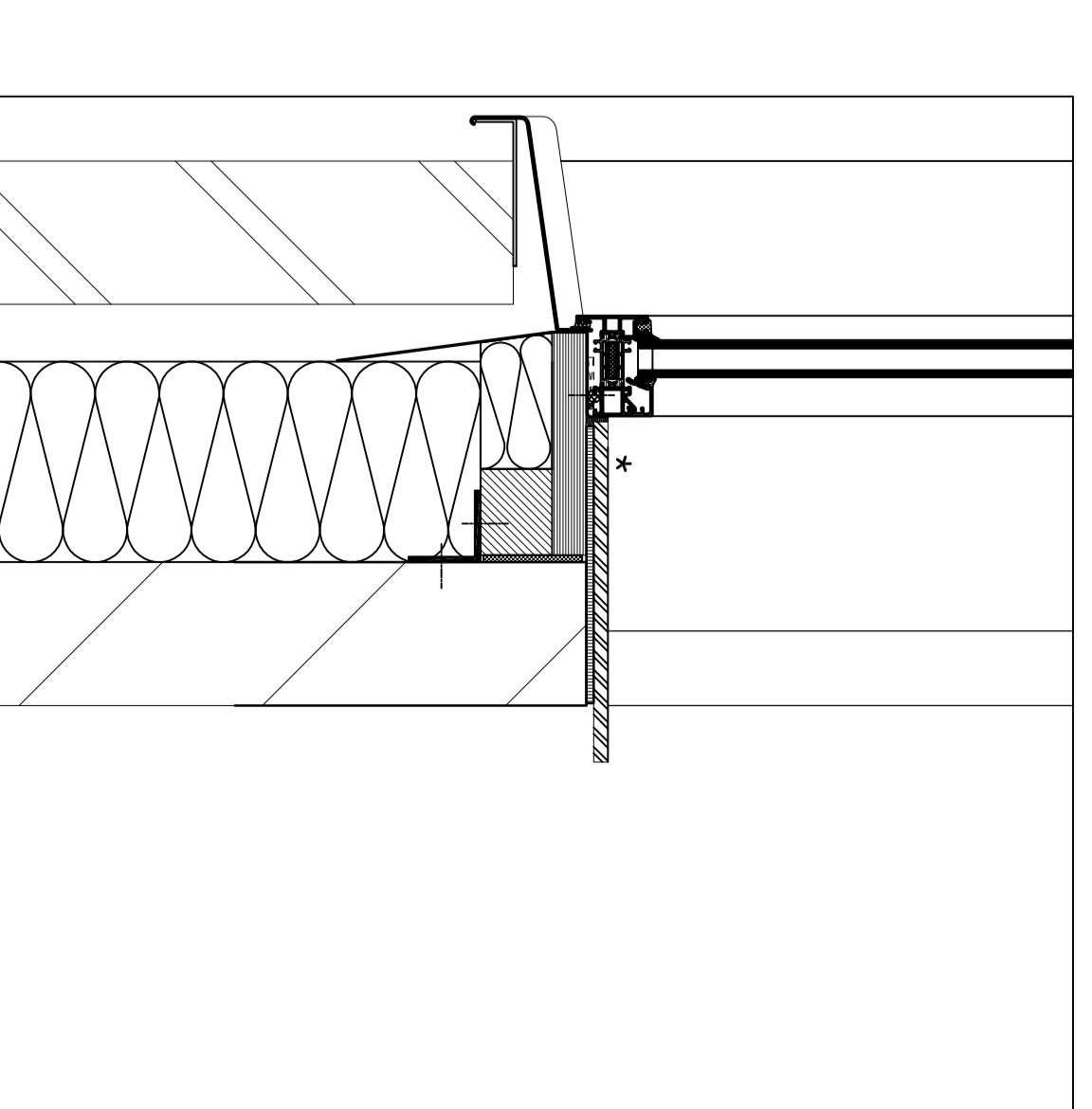
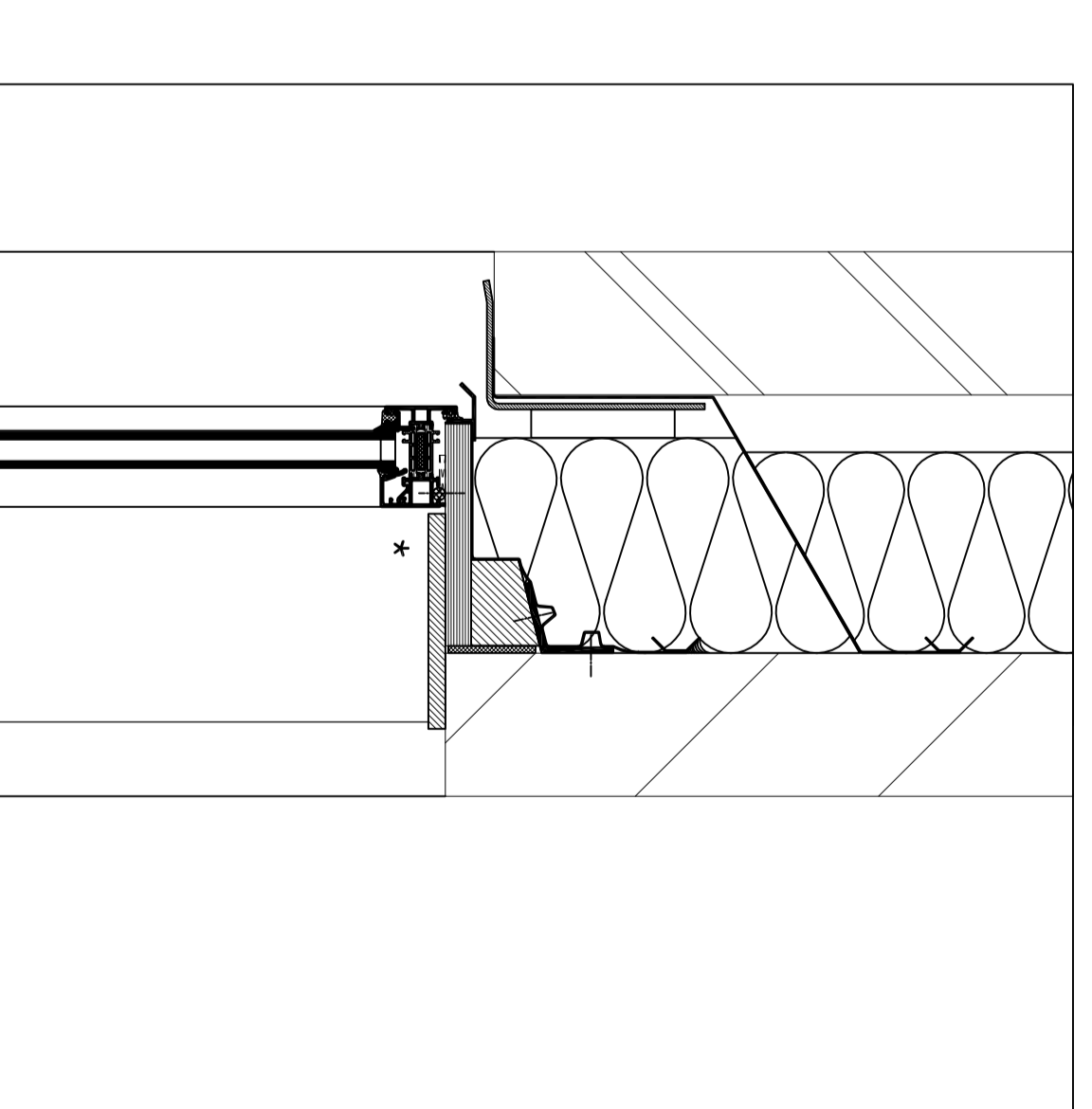
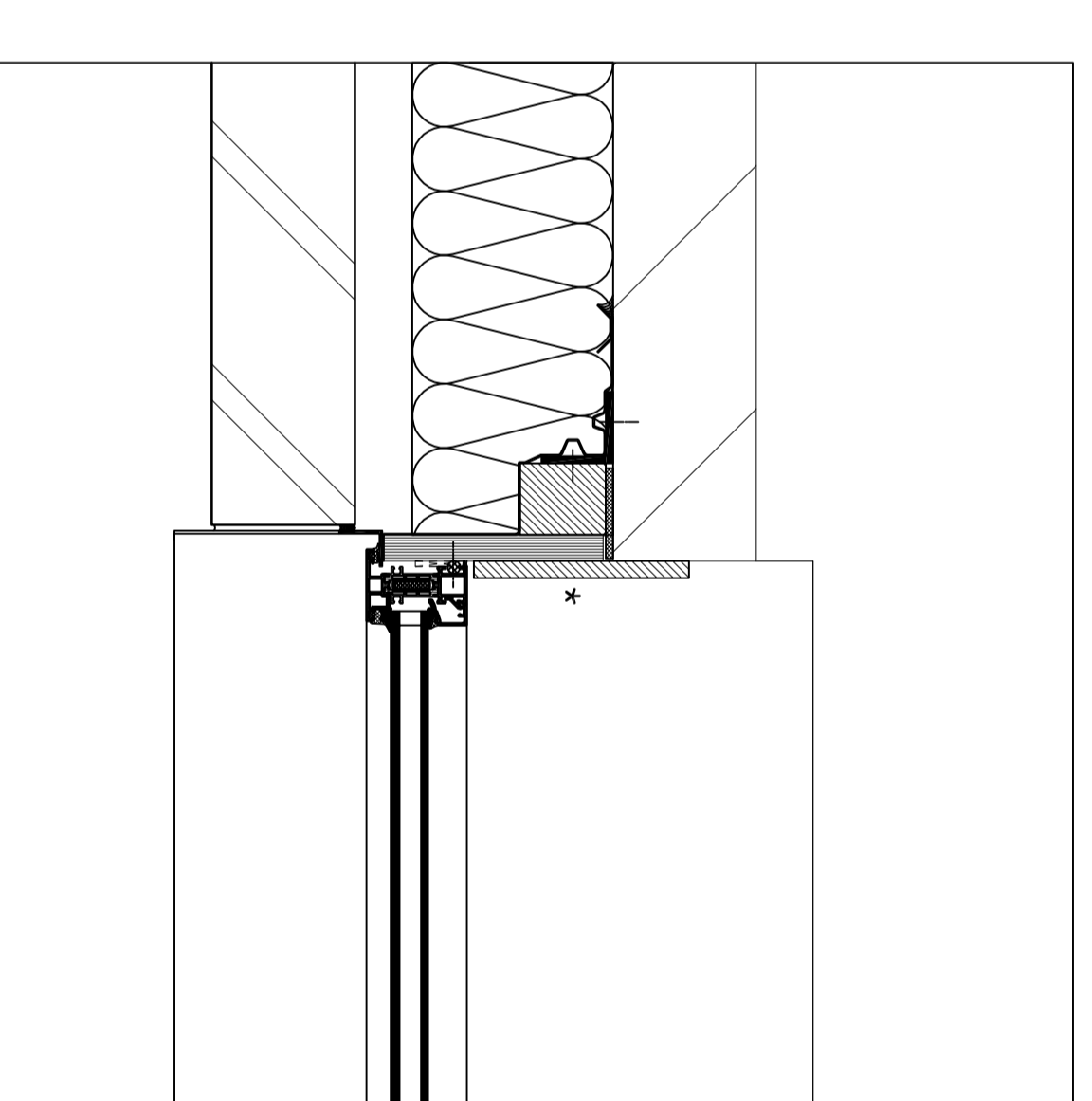
DEUR BUITENDRAAIEND

WF-VARIANTEN 1:1



MET SCHROEFLUJST EN AFDEKKAP
zie overzicht kliklijsten FW 50+

BOUWKUNDIGE AANSLUITINGEN 1:5

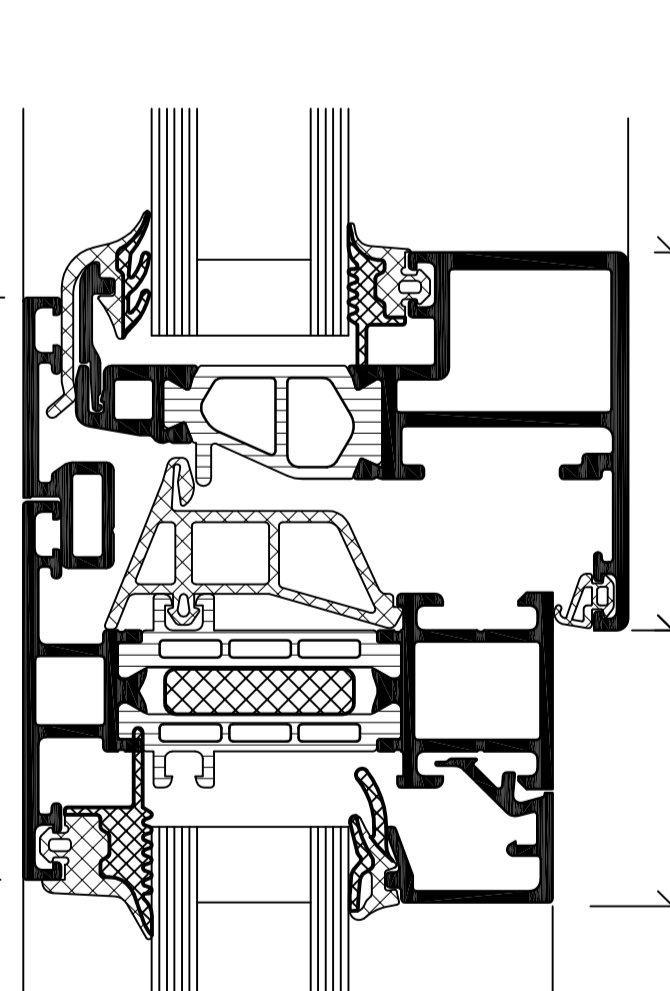
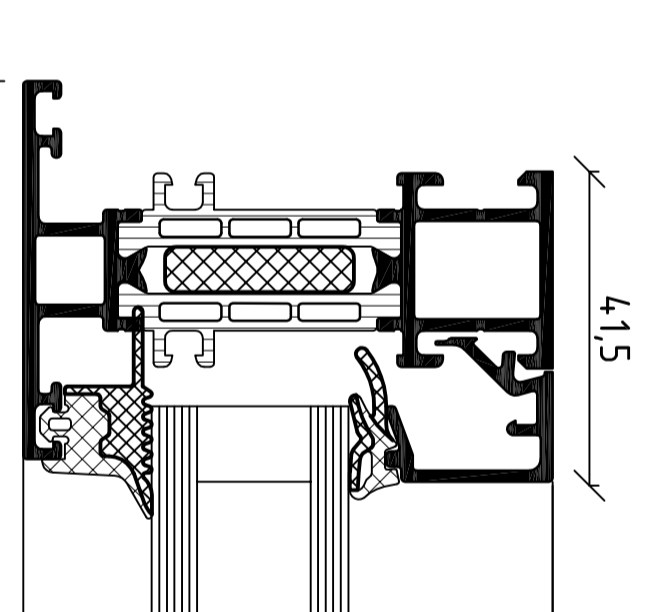


AANSLUITING ZIJ

AANSLUITING BOVEN

AANSLUITING ONDER

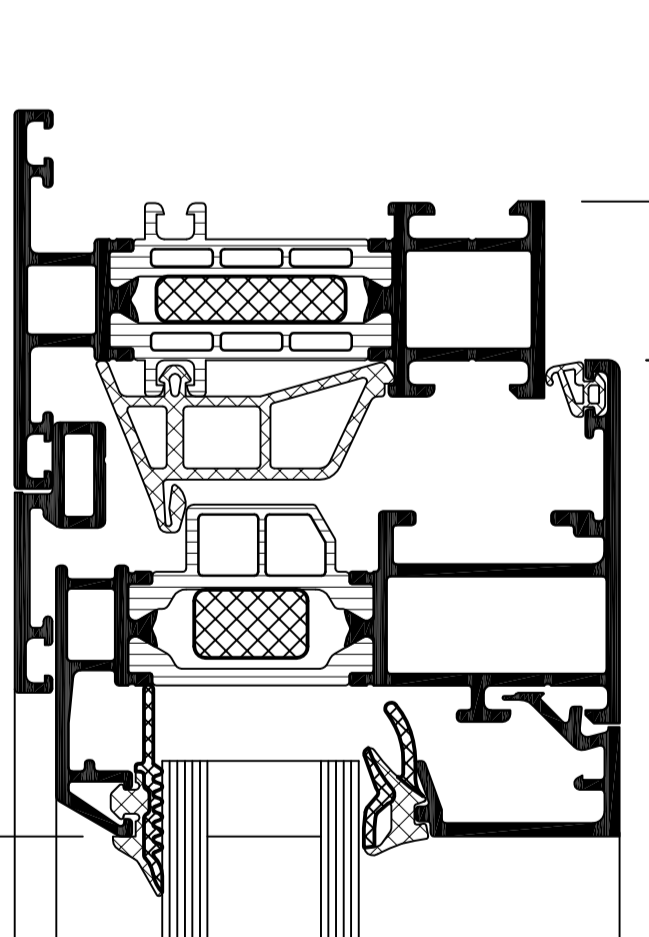
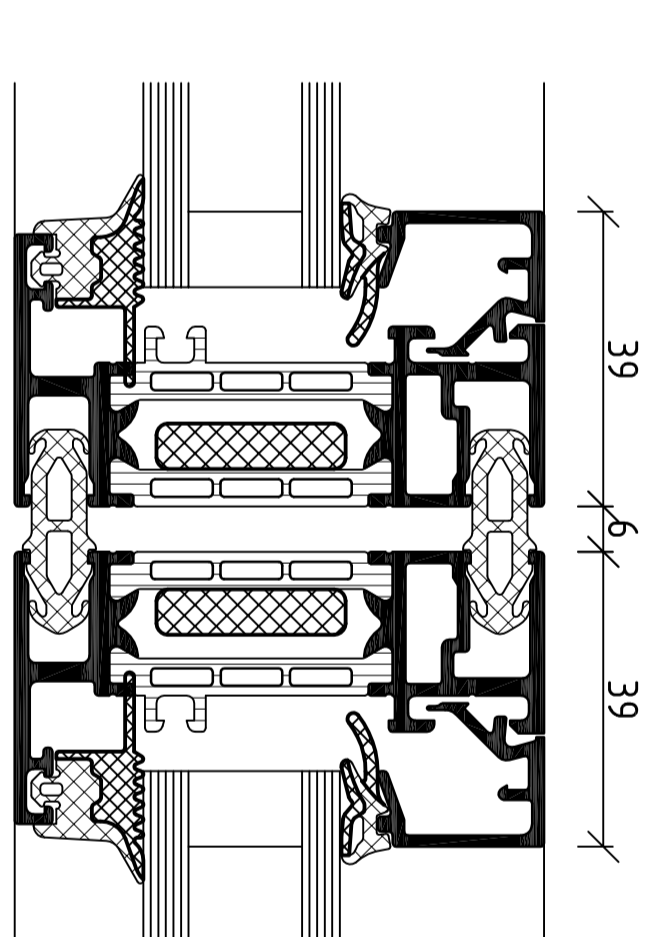
BASISPROFIELEN 1:1



KOZIJN MET VAST GLAS

VASTE TUSSENSTIJL

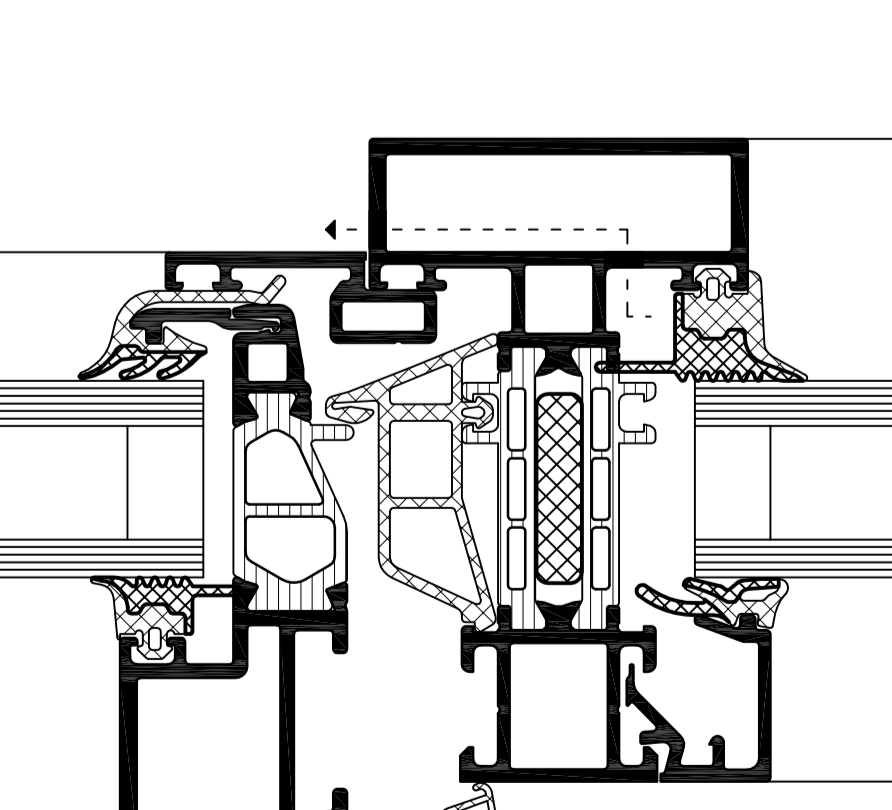
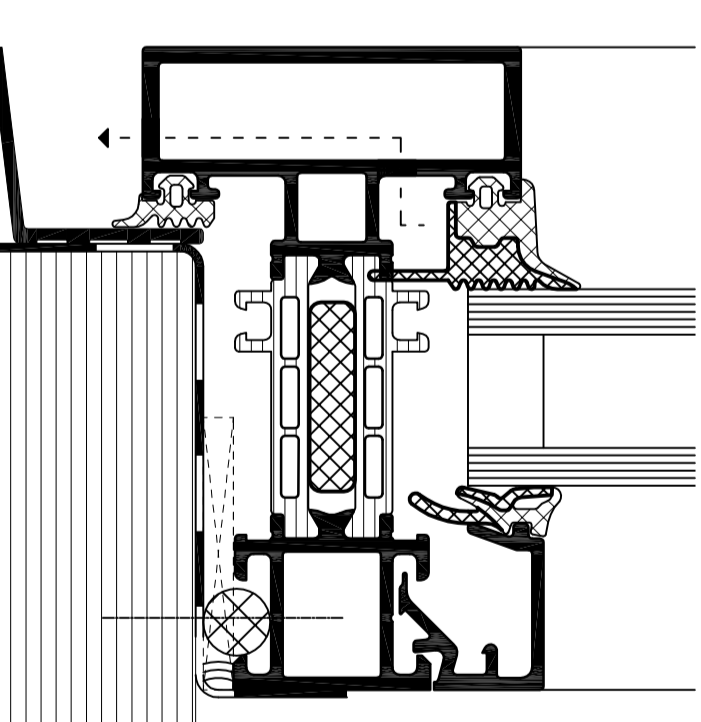
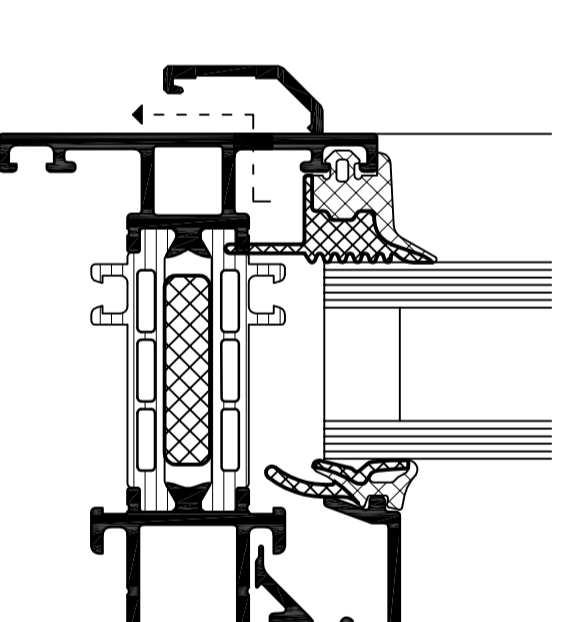
OPTIES 1:1



KOPPELINGSPROFIEL

VLEUGELPROFIEL MET KAMERTJIE

ONTWATERINGSPRINCIPES 1:1



ONTWATERINGSKAP

VERDEKTE ONTWATERING

BIJ TUSSENREGEL

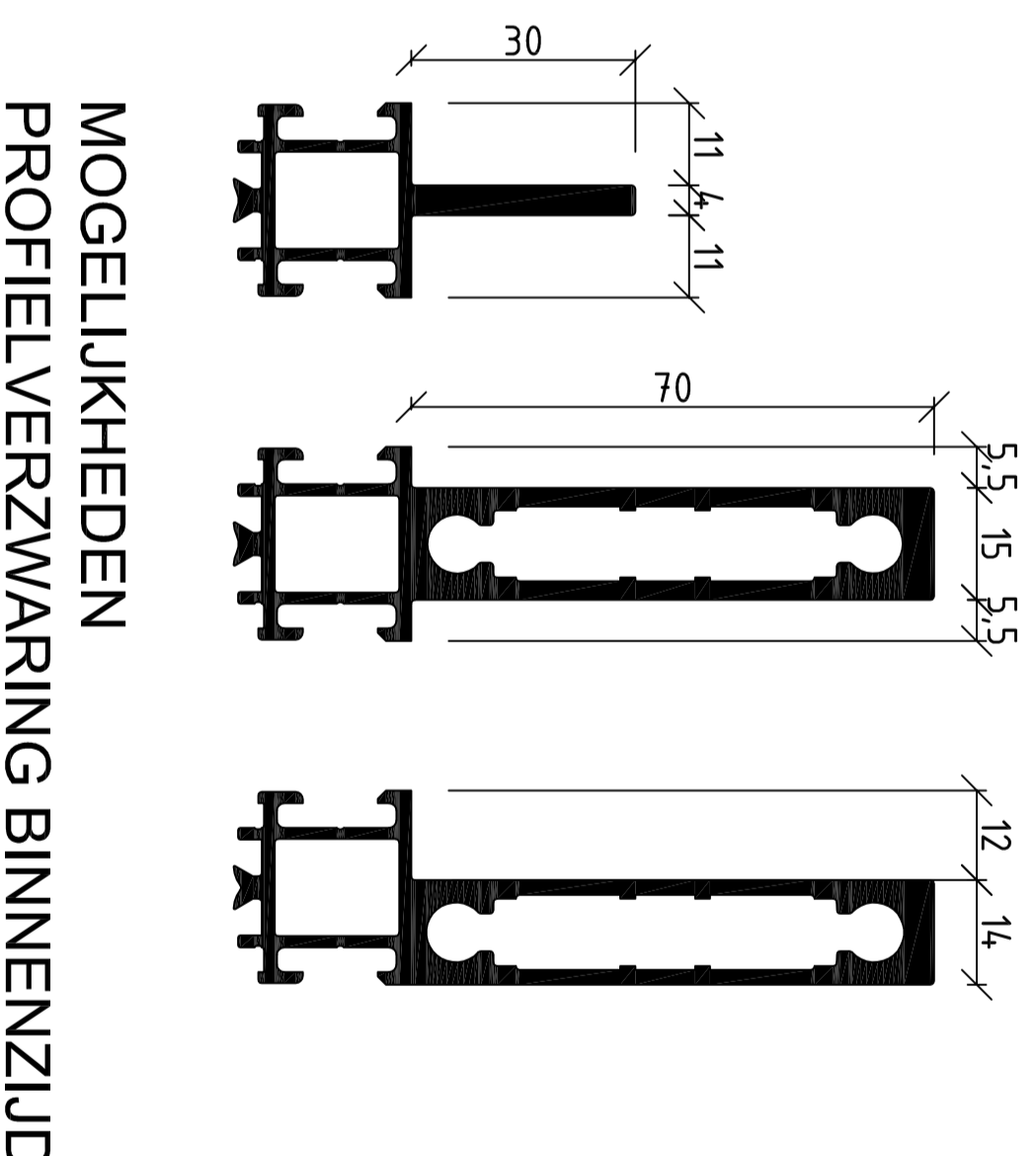
Tekeningen met de vermelding 'Constructieprofiel' moeten door de afnemer op de nauwkeurigheid en uitvoerbaarheid in haalbaarheid ervan worden gecontroleerd.
Voor het concept en de realisatie blijven alle rechten (financieel, auteursrecht, tekeningen- en modelrechten, merkenrechten, etc.) bij de afnemer. Het is niet toegestaan de afnemer of zijn afzender aansprakelijk te maken voor schade van welke aard ook voortvloeiende uit het gebruik van het product van het bedrijf van de afnemer.
De uitvoering van de profielafmetingen moet conform definitieve, statische berekening gebeuren. De Schüco-verwerkingsrichtlijnen moeten worden ingevuld.
In contactpunten moeten volgens de leveringsvoorwaarden eventueel de technische voorwaarden 1992 worden toegevoegd.
De afmetingen van de profielen moeten worden vermeld. Alle door ons vernoemde afmetingen en hoeken moeten door de verwerker nauwgezet worden nagekeken.
Verbindingsmiddelen moeten aansluiting het montageconcept, de statische berekening en de geldende normen worden uitgevoerd.
* Uw gebaseerd op getekende profielomschrijving, naam met afmetingen 1,22m x 1,48m, RfC+glas met Ug=1,1 W/m²K en eobebetaal afmetingsover met PAF=0,02 W/m²K.

Systeem
AWS 70 WF.HI

Uw systeem [W/m²K] Uw standaardraam* [W/m²K]
1,9 - 2,2 1,5

Schaal
1:10, 1:5 en 1:1 (A0)

Datum tekening
01-07-2015



MOGELIJKHEDEN
PROFIELVERZWARING BINNENZIJDE

SCHÜCO
SCHÜCO Nederland BV
Rendmontsweg 3a, 3641 SK IJlfrach
Telefoon: (0331) 0297 233670